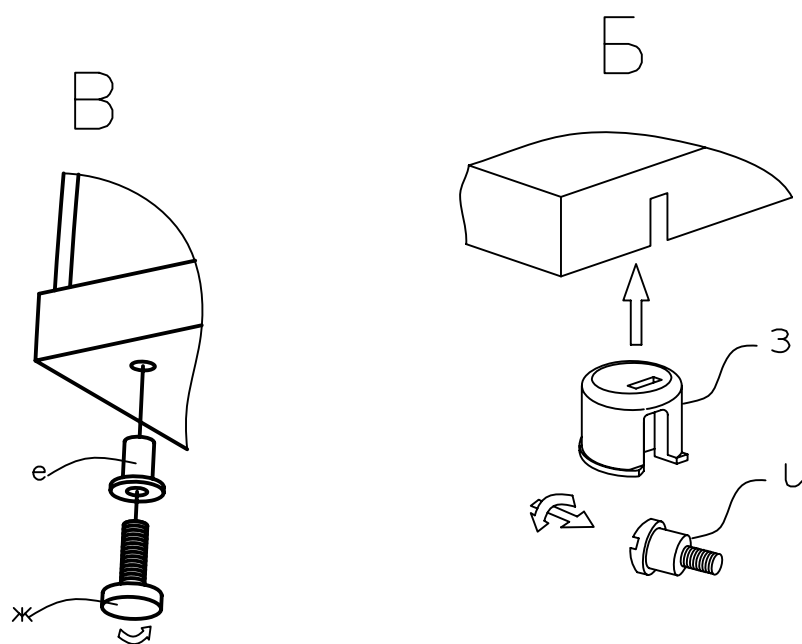
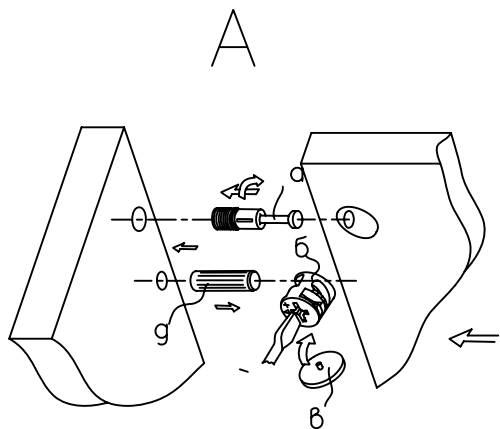


Комплектовочная ведомость на изделие

Обознач.	Наименование	Количество
1	Стенка	1
2	Стенка	1
3	Стенка задняя	1
4	Полка	1
5	Полка	1
6	Полка	1
7	Крышка тумбы	1
8	Тумба	1

Примечание: Тумба 8 в комплект не входит



ФУРНИТУРА

а	Винт к стяжке В24/М6	10
б	Стяжка эксцентриковая 18мм	10
в	Заглушка эксцентрика	10
г	Шкант 8x35	8
е	Втулка опоры	4
ж	Опора регулируемая	4
з	Полкодержатель	12
и	Винт к полкодержателю	12
к	Ручка	3

Примечание: Фурнитура е, ж, к в комплект изделия не входит



сборку производит один человек.



сборку производят два человека.



сборку производят с помощью молотка.



сборку производят с помощью отвертки.