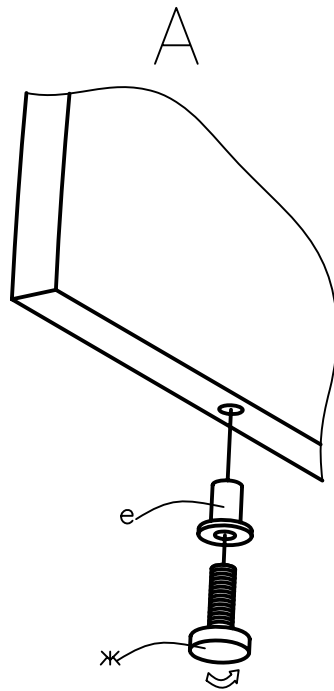


Комплектовочная ведомость на изделие

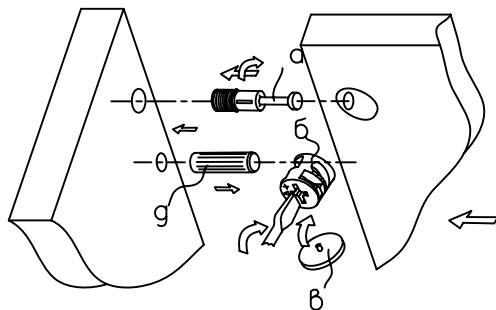


Обознач.	Наименование	Количество
1	Крышка	1
2	Опора	1
3	Опора	1
4	Экран	1
5	Полка	1

ФУРНИТУРА

а	Винт к стяжке В24/М6	8
б	Стяжка эксцентриковая 18мм	8
в	Заглушка эксцентрика	8
г	Шкант 8x35	8
е	Втулка опоры	4
ж	Опора регулируемая	4
з	Направляющие роликовые 400мм	1
и	Пропуск для кабеля 60мм.	1
к	Шуруп 3.5x16	6
л	Шуруп 6x10	6

Б



сборку производит один человек.



сборку производят два человека.



сборку производят с помощью молотка.



сборку производят с помощью отвертки.