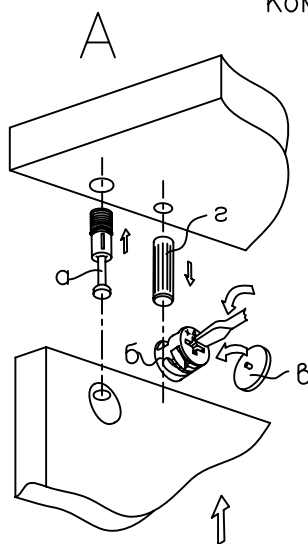
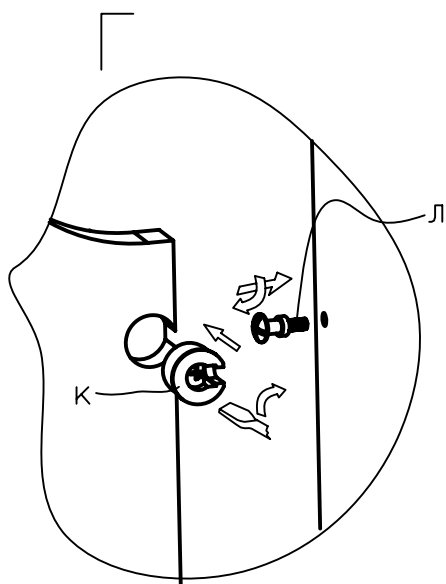
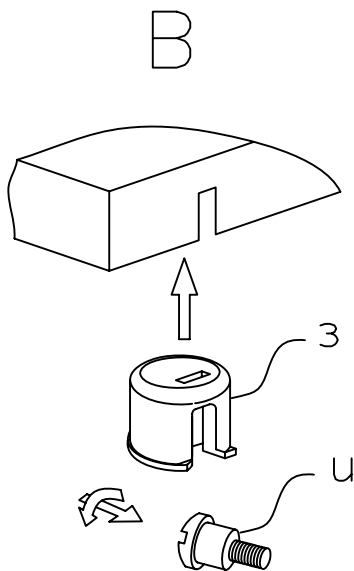
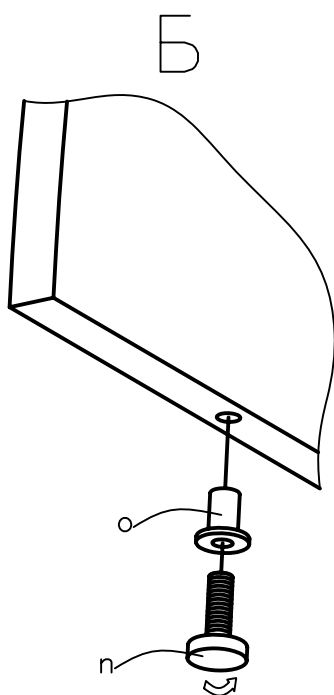


Комплектовочная ведомость на изделие



Обознач.	Наименование	Количество
1	Стенка	1
2	Стенка	1
3	Стенка	1
4	Стенка	1
5	Полка	1
6	Царга верхняя	1
7	Полка	1
8	Полка	1
9	Крышка тумбы	1
10	Тумба	1
11	Стол	1

Примечание: Тумба 10 и Стол 11 в комплект не входят



ФУРНИТУРА

а	Винт к стяжке В24/М6	15
б	Стяжка эксцентриковая 18мм	15
в	Заглушка эксцентрика	15
г	Шкант 8x35	20
з	Полкодержатель	4
и	Винт к полкодержателю	4
к	Полкодержатель с экс.	4
л	Винт к полкодержателю с экс.	4
м	Держатель CD 9006	1
н	Шуруп 3,5x16	12
о	Втулка опоры	4
п	Опора регулируемая	4
р	Ручка	3

Примечание: Фурнитура о,п,р в комплект стола не входит



сборку производит один человек.



сборку производят два человека.



сборку производят с помощью молотка.



сборку производят с помощью отвертки.