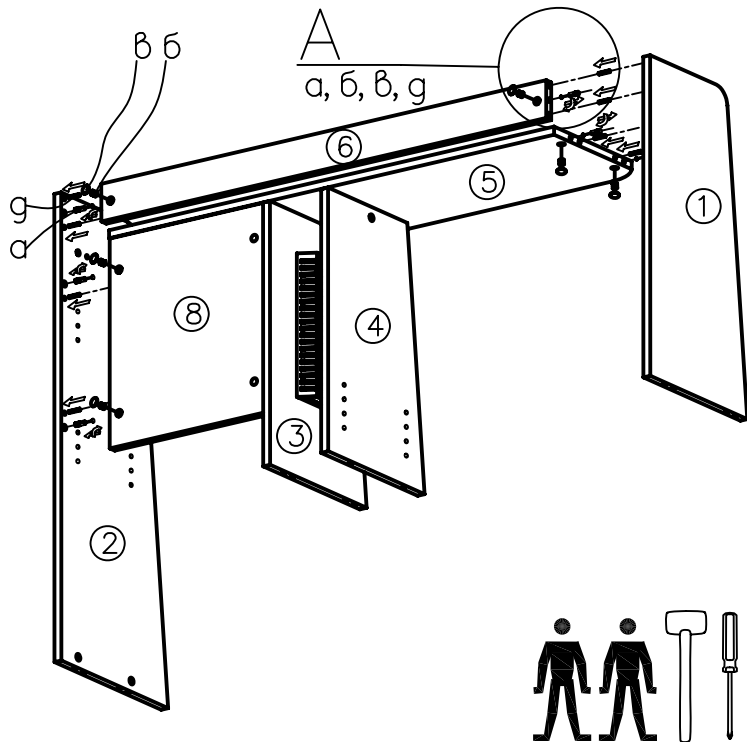
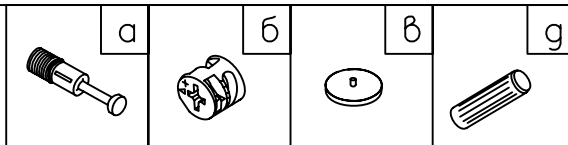
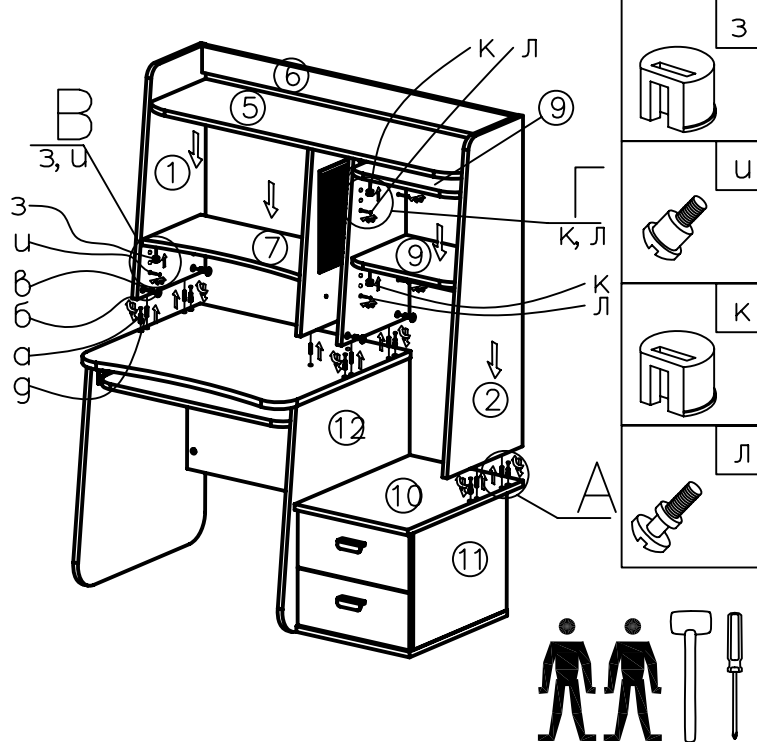
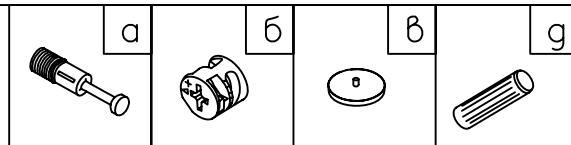


ЭТАП 5



ЭТАП 6



Комплектовочная ведомость на изделие

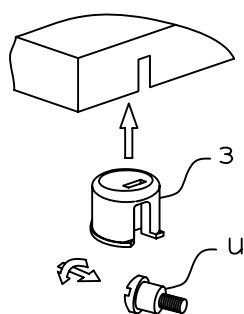
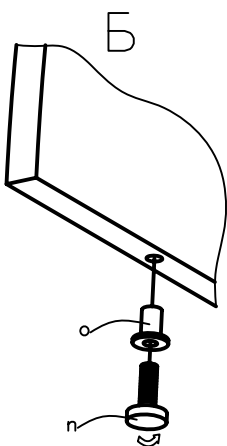
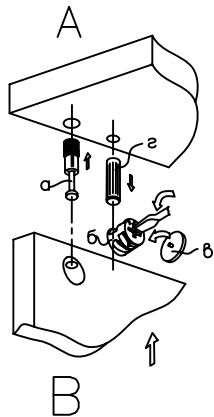
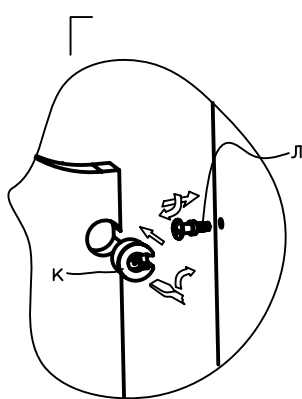
Обознач.	Наименование	Количество
1	Стенка	1
2	Стенка	1
3	Стенка	1
4	Стенка	1
5	Полка	1
6	Царга верхняя	1
7	Полка	1
8	Стенка задняя	1
9	Полка	1
10	Крышка тумбы	1
11	Тумба	1
12	Стол	1

Примечание: Тумба 11 и Стол 12 в комплект не входят

ФУРНИТУРА

а	Винт к стяжке В24/М6	19
б	Стяжка эксцентриковая 18мм	19
в	Заглушка эксцентрика	19
г	Шкант 8x35	22
з	Полкодержатель	4
и	Винт к полкодержателю	4
к	Полкодержатель с экс	8
л	Винт к полкодержателю с экс	8
м	Держатель Ø 9006	1
н	Шуруп 3,5x16	12
о	Втулка опоры	4
п	Опора регулируемая	4
р	Ручка	2

Примечание: Фурнитура а, п, р в комплект стола не входит



сборку производит один человек.

сборку производят два человека.

сборку производят с помощью молотка.

сборку производят с помощью отвертки.